

VM-15

MONITOROZÓ RENDSZER



4 Csatorna
Alacsony Ár
Nagy Teljesítmény
Kicsi és Könnyű
Memória Kártya
(opcionális)



CompactFlash™
Memory Card

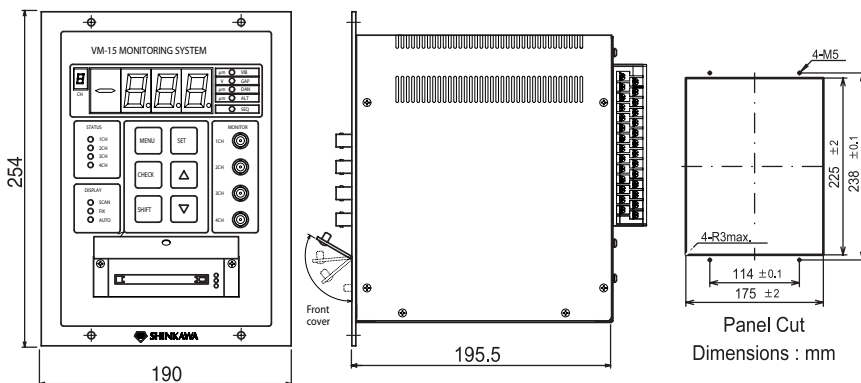
A VM-15 sorozat az általános gépekre egy új, nagy teljesítményű rezgésfelügyeleti rendszer. 4 csatornás kis, és könnyű doboz. A VM-15 rendelkezik Danger, Alert, és NOT-OK relével, melyek a kimenő jelekkel állnak kapcsolatban (minden csatorna VAGY logikával), digitális kijelzővel (manuális csatorna kereséssel, vagy folyamatos csatorna váltással), és riasztási lámpával minden csatornához.

Opcionális Memória Kártya: A VM-15 a trend adatokat memória kártyára (Compact Flash) menti, így a mért adatokat a számítógépen lehet kezelni.

Részletek

Adat	VM-15K Elmozdulás Rezés Monitor	VM-15U Sebesség Rezgés Monitor	VM-15B Gyorsulás Rezgés Monitor
Csatornák száma	4 csatorna		
Mérési tartomány (Tartományon belül változhat)	100 - 300 μm pk-pk vagy 5 - 10 mils pk-pk	Elmozdulás változásnál: 100 - 300 μm pk-pk vagy 5 - 10 mils pk-pk Sebesség változásnál: 25 - 50 mm/s pk vagy 1 - 2 in/s	Sebesség változásnál: 25 - 50 mm/s pk vagy 1 - 2 in/s Gyorsulás változásnál: 20 - 50 mm/s ² pk
Input érzékelő	VK-202A Érzékelő	CV-86 Sebesség Érzékelő	CA-301 Gyorsulás Érzékelő
Frekvencia válasz	2 pólusú sávszűrő 5 Hz - 4 kHz (-3dB)	2 pólusú sávszűrő 10 Hz - 10 kHz (-3dB)	
Műszer kimenet	4 - 20 mADC vagy 1 - 5 VDC		
Monitor kimenet	A bemenő jelhez puffertelt kimenet (BNC csatlakozóval)		
Riasztás beállítás	A mérési tartományban 1 Danger, és 1 Alert szint állítható be minden csatornához		
Riasztás kapcsoló kimenet	Egy Danger, Alert, és Not-OK riasztás minden kimenethez (minden csatorna VAGY logikával)		
Kijelző	7 szegmensű 3 digités LED kijelző		
I/O átalakító pontossága	Teljes skála $\pm 1,5\%$ -a 100Hz-en, 25 0C -on (77 0F) teljes skála $\pm 3,0\%$ -a 100Hz-en, 0-50 0C -on (32-122 0F)		
Hőmérséklet	Működési hőmérséklet: 0 - 50 0C (32 - 122 0C) / Relatív páratartalom: 20 - 90 %RH (nem kondenzálódott)		
Tápfeszültség	85 - 264 VAC (50/60 Hz)		
Súly	Megközelítőleg. 3.5 kg		

Vázlat Rajz



Opcionális Memória Kártya

Tárolt adatok	Rezgés értékek
Mintavételezés	Rés feszültség Riasztási állapot Ciklus idő
Fájl formátum	24 óránként 10 sec (10s-os bővítés beállítható)
Javasolt memória kártya	Szöveg fájl
Adat tárolási idő	SunDisk CompactFlash
	32MB memóriánál kb. 30 napra 10s-os intervallumokkal

* CompactFlash is a trademark of SunDisk Corporation.

SEC of America Incorporated

110A Pine Street, Shallotte, NC 28470, USA
Phone : 1-910-754-3220 Fax : 1-910-754-3238 e-mail : info@sec-america.com
WEB : http://www.sec-america.com

SHINKAWA Electric Co., Ltd

3rd Fl. Shin-kojmach Bldg.3-3 Kojmach 4-chome, Chiyoda-ku,
Tokyo 102-0083, Japan
Phone : 81-3-3263-4411 Fax : 81-3-3262-2171

SHINKAWA Sensor Technology, Inc.

4-22 Yoshikawa-kogyodanchi, Higashihiroshima 739-0153, Japan
Phone : 81-824-29-1118 Fax : 81-824-29-0804 e-mail : info@sst.shinkawa.co.jp

Delta-3N Kft.

7030 Paks, Jedlik Á. u. 2.

Tel.: +36 75 510 115

Fax: +36 75 510 114

drnagi@delta3n.hu

www.delta3n.hu

Ventilátor Rezgés Védelmi Rendszer

VM-15F4R: Gördülőcsapágyas ventilátorokhoz - 600 ford/perc felett

VM-15F4J: Siklócsapágyas ventilátorokhoz - 300 ford/perc felett



A Shinkawa VM-15 Ventilátor Védelmi Rendszer teljes körű, költség-hatékony monitorozó csomagot kínál. Gyakorlatilag minden fontos elemet tartalmaz, beleértve a rendszer leállás idejének és installálásának tervezését. Mindezek hozzájárulnak az idő gazdaságos kihasználásához.

A rezgésszintek fokozódásának korai jeleit mutatja ki, a VM-15 segít azonosítani a ventilátor problémákat még mielőtt azok költséges és katasztrofális sérüléseket okoznának. Így a leggyakoribb hibák kijavíthatóak, és a nemtervezett leállások elkerülhetőek, ha ezek már korai szakaszban felismerhetőek.

Milyen problémákat képes a VM-15-ös felfedezni?

- Egytengelyűségi hiba
- Alap egyenletlenség
- Lapátkopásból, vagy lerakódott szennyeződésből adódó kiegyensúlyozatlanság
- Sérült csapágyak

Milyen kimeneti jeleket ad a VM-15-ös?

- Alert, Danger, OK relék a kikapcsoláshoz, vagy jelzéshez
- Alarm állapot LEDek
- 4-20mA, vagy 1-5 VDC kimenetek
- Teljes rezgésszintek megjelenítése nagy, jól látható LED kijelzőn
- Bufferelt érzékelő jel BNC-n keresztül

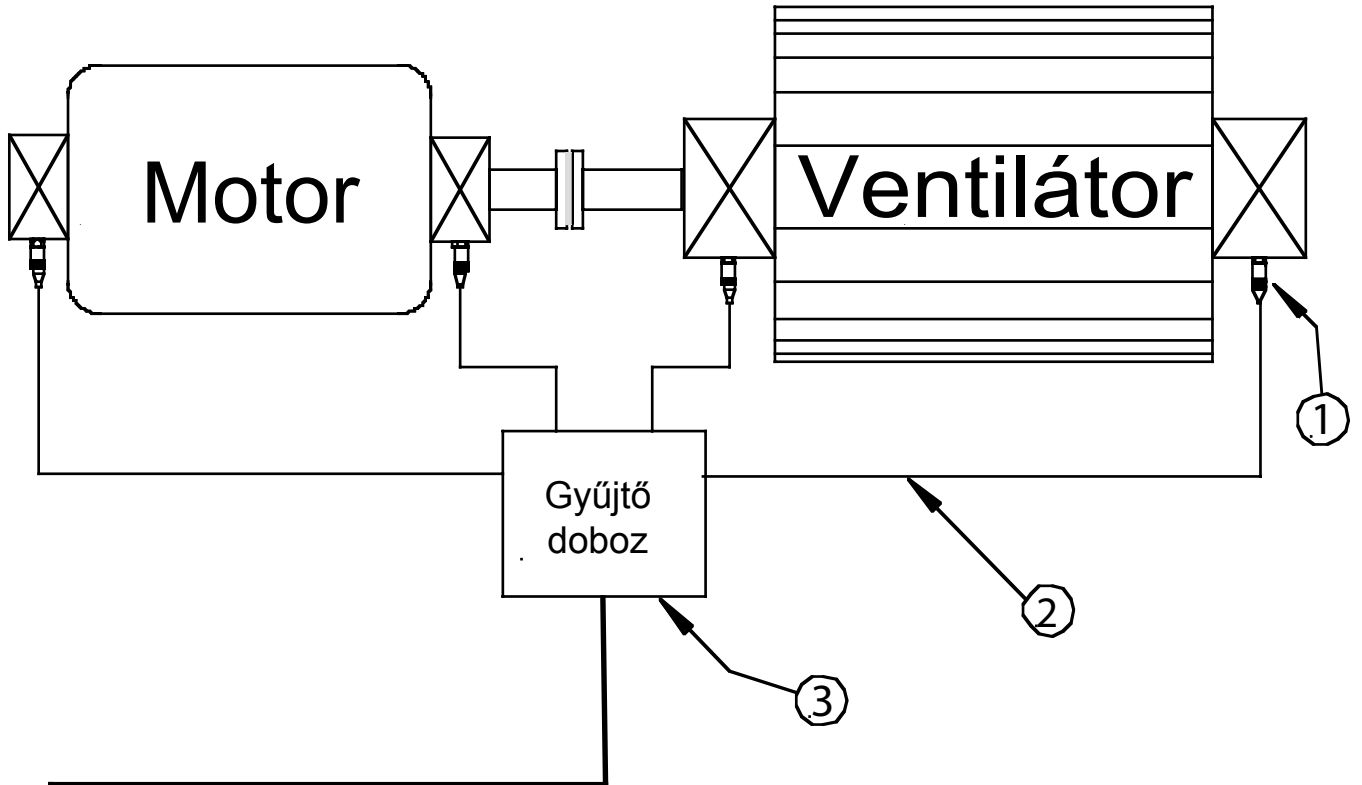
A Shinkawa felismerte a gépállapot figyelés trendjének fontosságát, ezért Compact Flash memóriakártyás adatmentéssel látta el a VM-15-öt. Ezzel az egyedi lehetőséggel a VM-15-ös automatikusan tárolja és időhöz rendezi a rezgésszinteket, a szakaszos és folyamatos feszültségértékeket és a riasztási szinteket. Így az adatok könnyen letölthetők a kártyáról, így lehetőséget adnak arra, hogy PC-n, vagy állapotfüggő karbantartási szoftveren feldolgozhatók legyenek.

A VM-15 Ventilátor Rezgés Védelmi Rendszer részegységeinek, és a felszerelés beépítésének vázlatos rajza a következő oldalon látható. A Shinkawa ezenfelül üzembehelyezési és konzultációs szolgáltatást is nyújt, hogy az Ön által megvásárolt rendszer hatékonyan működjön már a beszereléstől kezdve.

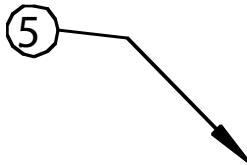
A következő oldalakon két rendszer látható, melyeket számos ventilátor-típus megfigyelésére terveztek. A VM-15 rendszer természetesen alkalmas általános gépek védelmére is. Kérjük, a gépfelügyeleti rendszer kiépítéséhez lépjen kapcsolatba a Shinkawa képviselőjével.

Ventilátor Rezgésvédelmi Rendszer: VM-15F4R

Gördülő-csapágyas ventilátorok 600 fordulat felett



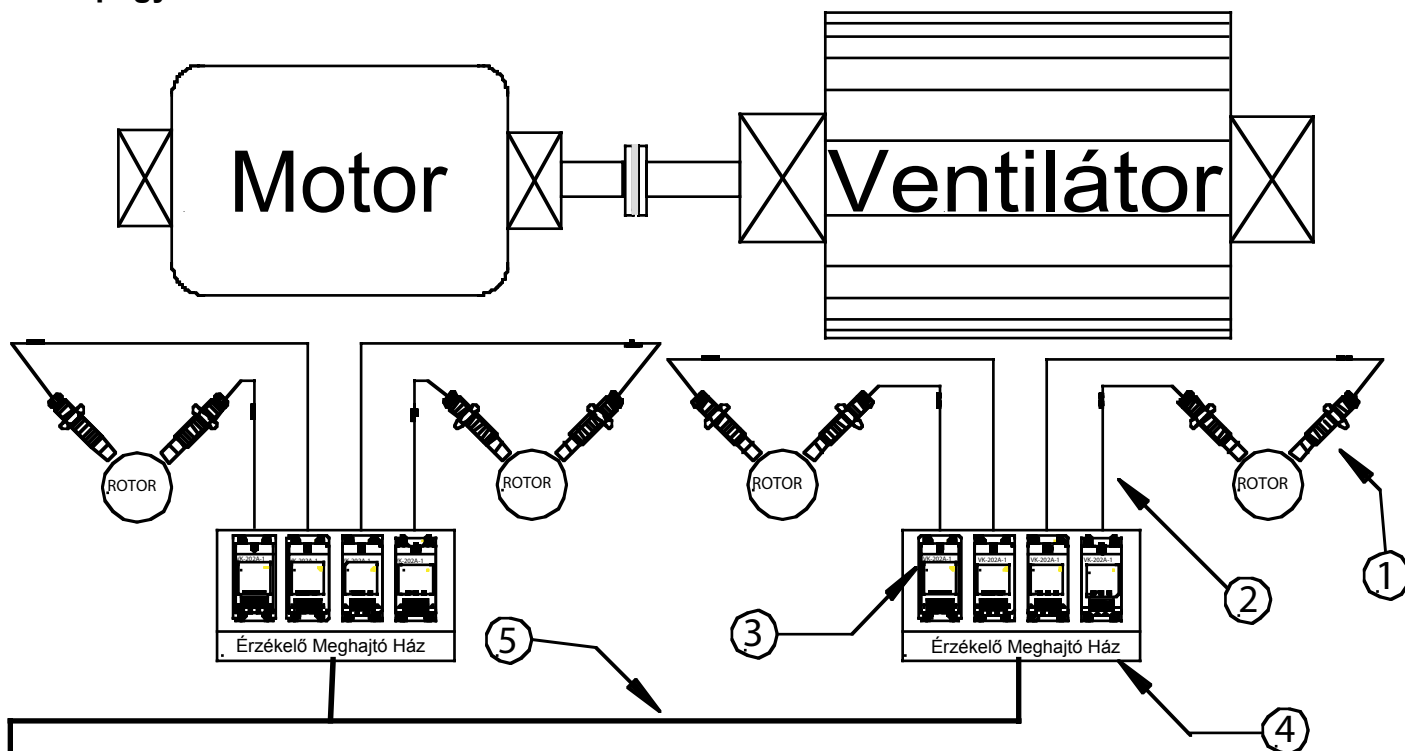
Ventilátor és motor felügyelet			
Pont	Mennyiség	Rész	Leírás
1	4	CV-86	Sebesség-output Gyorsulásmérő
2	4	CW-050	Szigetelt kábel gyűjtő
3	1	VT-20A	NEMA-4 gyűjtő doboz I/O csatoló sávval
4	Rendelésre		Több erű, sodort, árnyékolt vezeték, és kábeltek (ha szükséges)
5	1	VM-15U	VM-15 Gépvédelmi Monitor
Nincs Kép	1	TBD	Hengeres süllyesztő, fúró, és menetfúró az érzékelők felszereléséhez



Delta-3N Kft.
 7030 Paks, Jedlik Á. u. 2.
 Tel.: +36 75 510 115
 Fax: +36 75 510 114
 drnagy@delta3n.hu
 www.delta3n.hu

Ventilátor Rezgésvédelmi Rendszer: VM-15F4J

Siklócsapágyozott ventilátorok 300 fordulat felett



Ventilátor és motor felügyelet			
Pont	Mennyiség	Rész	Leírás
1	8	VK-202A08L-xx	Non-kontakt örvény áramú érzékelők
2	8	VW-202-AL-3	4m hosszabbító kábel
3	8	VK-202A-1	Érzékelő meghajtó
4	2	VT-1B3	NEMA-4 érzékelő meghajtó ház
5	Rendelésre		Árnyékolt, több erű vezeték és kábeltek (ha szükséges)
6	2	VM-15K	VM-15 Gépvédelmi Monitor

Ventilátor felügyelet			
Pont	Mennyiség	Rész	Leírás
1	4	VK-202A08L-xx	Non-kontakt örvény áramú érzékelők
2	4	VW-202-AL-3	4m hosszabbító kábel
3	4	VK-202A-1	Érzékelő meghajtó
4	1	VT-1B3	NEMA-4 érzékelő meghajtó ház
5	Rendelésre		Árnyékolt, több erű vezeték és kábeltek (ha szükséges)
6	1	VM-15K	VM-15 Gépvédelmi Monitor